



Fyns Kork- & Metalindustri  
DK-5620 Glamsbjerg



# 5061-12

[WWW.HEAT-ON.EU](http://WWW.HEAT-ON.EU)

## Dansk

Recirkulerende kabinevarmer til elektriske køretøjer.

Denne kompakte kabinevarmer installeres nemt i ethvert elektrisk køretøj.

Det indbyggede filter beskytter varmeelementet, og holder chaufførens omgivelser friske og rene.

2-trins blæseren fordeler luften til hele kabinen gennem 4 justerbare luftdyser.

### **Tekniske specifikationer:**

- 12 Volt
- 52 A
- Ydelse: 624 W
- 2 x 30 A sikring (ikke inkluderet)
- 2 trins blæser
- Luftmængde: 126 m<sup>3</sup>/h
- Støj: 54 / 63 dB (A)
- Kabinet i galvaniseret stålplade, lakeret med polyesteremalje
- 2,6 kg

Andre spændinger på forespørgsel

## English

Recirculating heater for electric vehicles

This compact heater is easily installed in any electric vehicle.

The build in filter protects the heating core, and keeps the driver's environment fresh and clean.

The 2-speed fan distributes air throughout the cab via 4 adjustable air vents.

### **Technical Data:**

- 12 Volts heating element
- 624 W heating capacity at 100°C TD
- 52 Amps
- 2 x 30 Amps fuses (not included)
- 2 Steps Fan
- 126 m<sup>3</sup>/h air flow
- 54 / 63 dB (A) sound level
- Zinc plated steel cabinet coated with black polyester enamel
- 2.6 kg

Other voltages on request.

## Deutsch

Umluftheizung für Elektrofahrzeuge

Diese kompakte Heizung lässt sich problemlos in alle Elektrofahrzeuge einbauen.

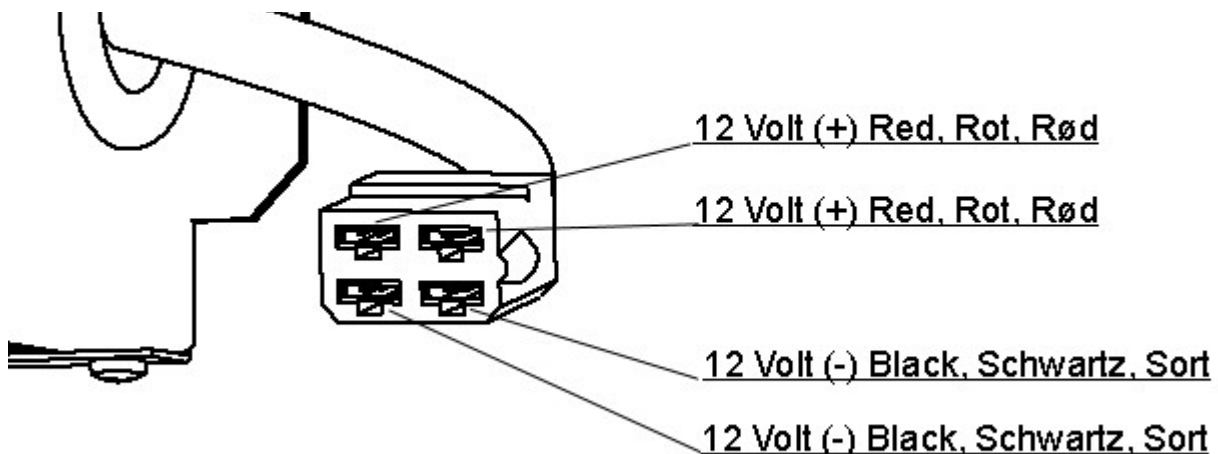
Das eingebaute Filter schützt die Heizspule und hält die Umgebung des Fahrers frisch und sauber.

Das zweistufige Gebläse verteilt die Luft durch vier einstellbare Luftdüsen in der ganzen Kabine.

### **Technische Spezifikationen:**

- 12 Volt
- 52 A
- Leistung: 624 W
- 2 x 30 A Sicherungen (nicht im Lieferumfang)
- 2 Stufen Gebläse
- Luftmenge: 126 m<sup>3</sup>/h
- Geräusch: 54 / 63 dB (A)
- Gehäuse aus verzinkter Stahlplatte, lackiert mit Polyesteremal
- 2,6 kg

Sonstige Spannungen auf Anfrage



### Monteringsvejledning

**Advarsel:** Før ethvert arbejde på og med varmeapparatet skal strømforsyningen afbrydes ved at demontere mindst en polsko fra køretøjets akkumulator.

Kabler skal udformes således at Kabinevarmeren ikke udsættes for kraftpåvirkninger af disse og forsynes med passende sikringer.

For at opnå optimal afdugning af kabinens ruder og samtidig undgå fugt i kabinen, monteres kabinevarmeren, så den kan suge frisk luft ind. For at opnå optimal opvarmning af kabinens luft monteres kabinevarmeren, så den recirkulerer luften.

#### **EF-overensstemmelseserklæring:**

Fabrikant: Fyns Kork- & Metalindustri, DK-5620 Glamsbjerg erklærer hermed, at denne HEAT-ON Kabinevarmer type 5061 er fremstillet i overensstemmelse med følgende EF direktiver:

- Maskindirektivet 2006/42/EF
- EMC direktivet 2004/108/EF

### Instructions

**Caution:** Before working on or with the heater, disconnect at least the ground (-) cable *at the battery*.

Connecting cables must be manufactured so as to avoid forces on the heater and be equipped with suitable fuses.

For optimum demisting of the cab windows, and to avoid moisture in the cab, the heater should be mounted so as to allow a steady fresh air intake. On the other hand, to obtain optimum heating of the cab air, the heater should be mounted so as to recirculate the air.

#### **EC Declaration of Conformity:**

Manufacturer: Fyns Kork- & Metalindustri, DK-5620 certify that the HEAT-ON cab heater type 5061 is produced in accordance with the following directives and standards:

- EC Machinery Directive 2006/42/EC
- EC EMC Directive 2004/108/EC

### Instruktion

**Achtung:** Vor jeder Arbeit mit und an der Heizung Massekabel von Batterie abklemmen.

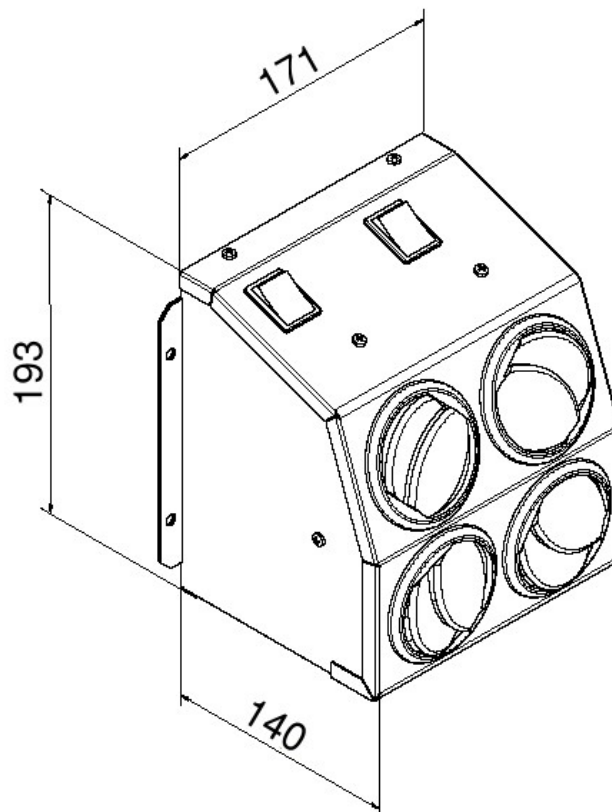
Kabeln müssen so hergestellt werden, daß die Heizung nicht belastet wird und mit passende Sicherungen versehen werden.

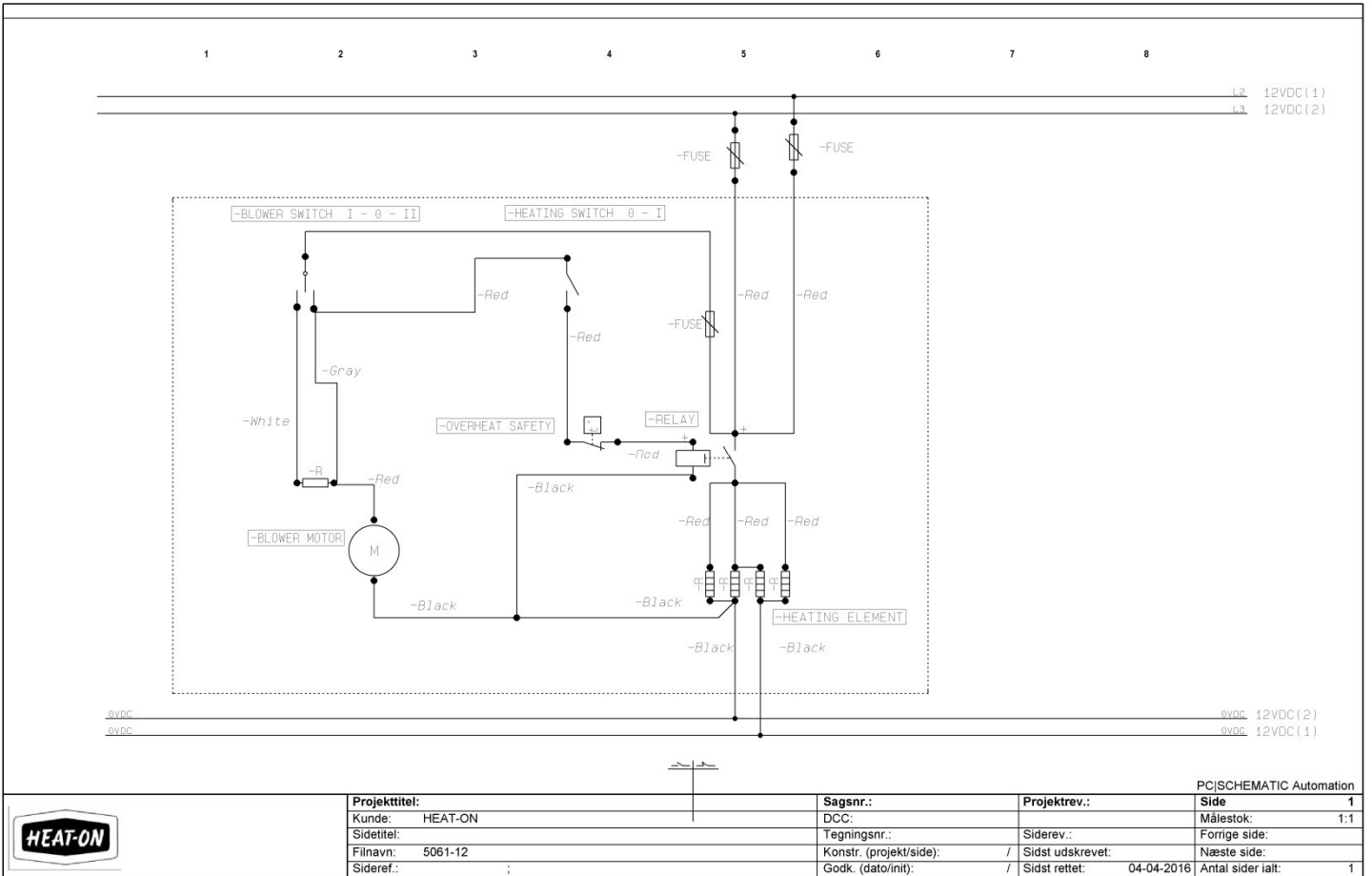
Um die Fenster der Kabine optimal entfrosten zu können, und zugleich Feuchte zu entgehen, muß die Heizung mit Frischlufteinlaß montiert werden. Um die optimale Erwärmung der Kabinenluft zu erreichen, ist die Heizung so zu montieren, daß die Luft rezirkuliert wird.

#### **EG-Konformitätserklärung:**

Hersteller: Fyns Kork- & Metalindustri, DK-5620 Glamsbjerg bestätigt hiermit dass die HEAT-ON Heizung Typ 5061 gemäß den folgenden Richtlinien und Normen hergestellt wurde:

- Maschinenrichtlinie 2006/42/EG
- EMV Richtlinie 2004/108/EG





**More heaters and accessories on:  
Mehr Heizungen und Zubehör auf:  
Flere varmere og tilbehør på:**

**WWW.HEAT-ON.EU**



**Heat-On 1400; 5,1 kW**



**Heat-On 2100; 9,2 kW**



**1350-8**