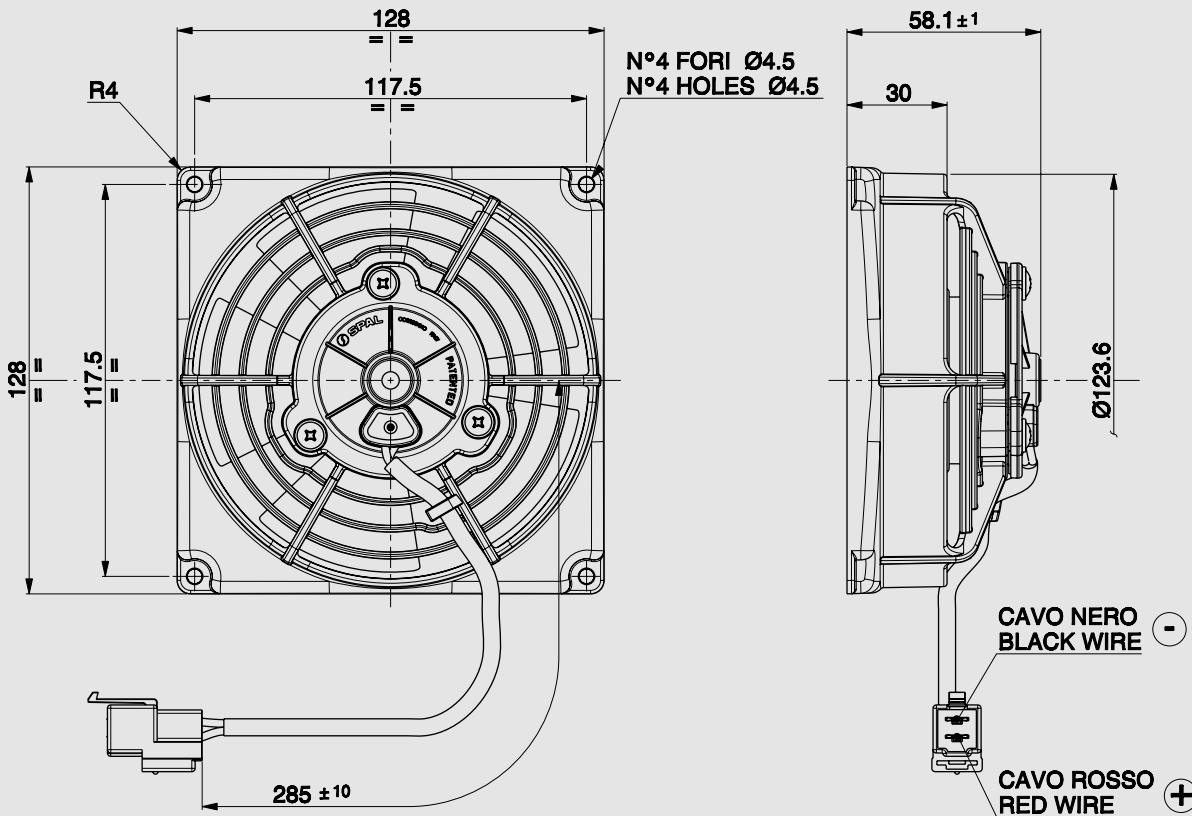


**12V** C.C. - D.C.

**VA69A-A100-87A**  
**VA69A-A100-87S**



Connector SUMITOMO Code 6010-2802  
SUMITOMO terminal Code 1800-2093  
Suggested mounting torque: 3(+1/-0) Nm with screw M4  
Weight 0,41 Kg. approx.

Connettore SUMITOMO Cod. 6010-2802  
Terminali SUMITOMO Cod. 1800-2093  
Coppia di serraggio consigliata: 3(+1/-0) Nm con vite M4  
Peso 0,41 Kg. circa

∅ 115 mm  
∅ 4,5"

suction / aspirante

blowing / soffiante

PRODUCT FEATURES  
CARATTERISTICHE PRODOTTO

Static pressure Pressione statica mm H <sub>2</sub> O	suction / aspirante			blowing / soffiante			Static pressure Pressione statica inH <sub>2</sub> O
	Airflow Portata m <sup>3</sup> /h	Current input Corrente assorbita A	Airflow Portata CFM	Airflow Portata m <sup>3</sup> /h	Current input Corrente assorbita A	Airflow Portata CFM	
0	310	2,7	183	270	2,5	159	0
2,5	300	2,7	177	250	2,5	148	0,1
5	280	2,8	165	230	2,6	136	0,2
7,5	260	2,8	153	180	2,5	106	0,3
10	200	2,7	118	140	2,6	83	0,4
12,5	170	2,8	100	120	2,8	71	0,5
15	140	2,9	83	90	3,0	53	0,6
17,5	90	3,0	53	80	3,1	47	0,7
20	50	3,1	30	0	3,2	0	0,8
22,5	0	3,1	0				0,9

Waterproof motor, IP 68  
Motore chiuso, IP 68



Waterproof connector  
Connettori a tenuta stagna



✓ = Standard feature  
Caratteristiche standard

✓ = Available upon request  
Disponibile su richiesta

Test voltage 13 V. D.C. - Tensione di prova 13 V. c.c.